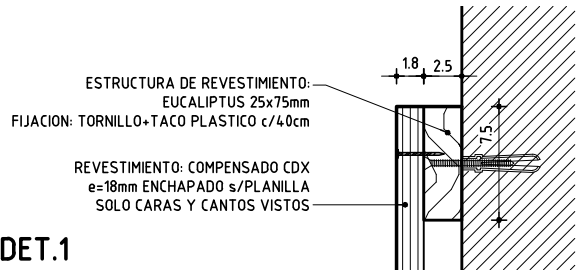
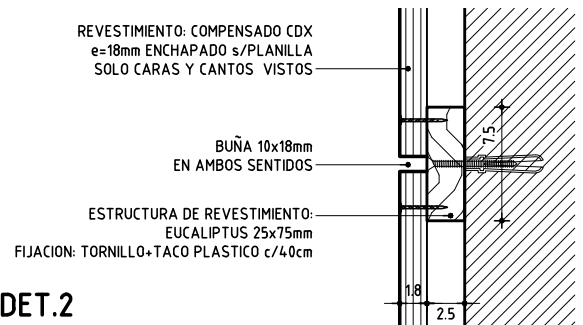


DET.3
Esc. 1/5



DET.1
Esc. 1/5



DET.2
Esc. 1/5

NOTA

- TODAS LAS MEDIDAS SE VERIFICARAN EN OBRA.
- LOS MARCOS SE AMURARAN SIN SU CORRESPONDIENTES HOJAS, Y DEBERAN ENTREGARSE PROTEGIDOS CONTRA EVENTUALES MANCHAS PRODUCIDAS POR MORTERO DE CAL O CEMENTO.
- TODAS LAS ABERTURAS SE DIBUJAN VISTAS DESDE EL EXTERIOR.

REVESTIMIENTO

ESCALA	1/25	-
--------	------	---

TIPO	C14	CANTIDAD	1	IZQ. DER.	-	UBICACION	LOCAL: 01 ACCESO - P.B
------	-----	----------	---	-----------	---	-----------	------------------------